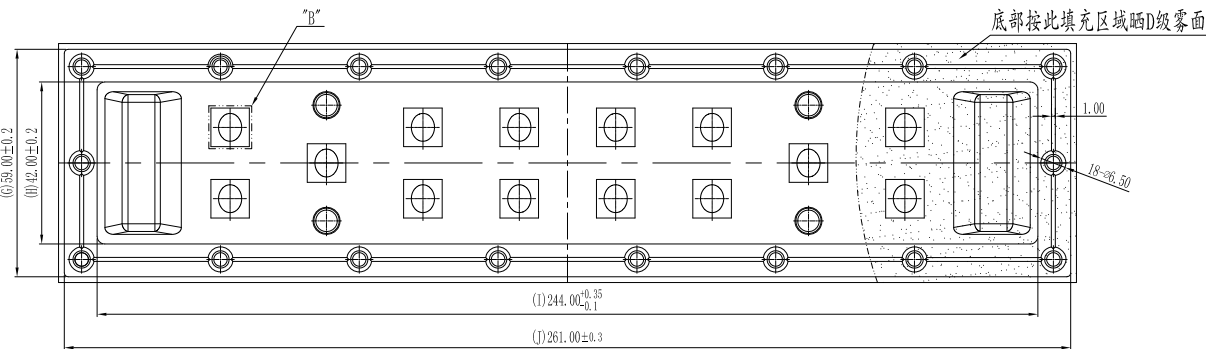
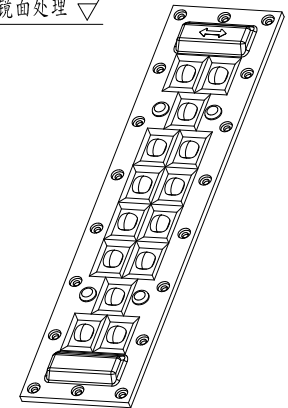
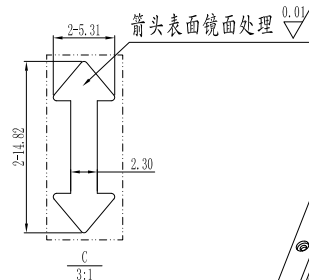
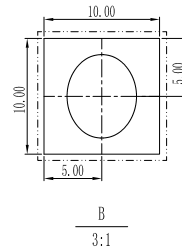
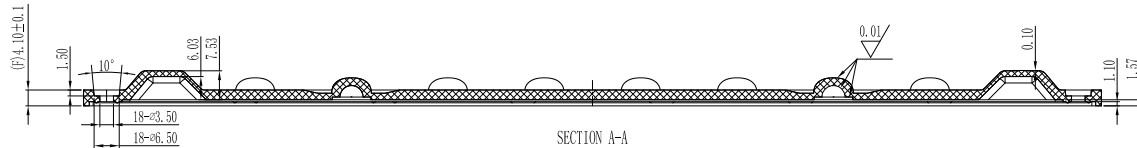
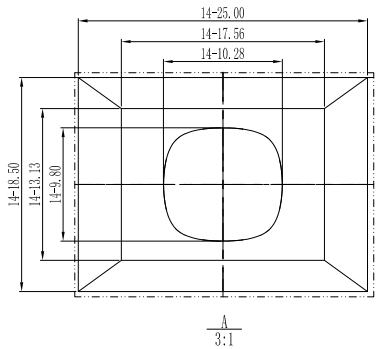
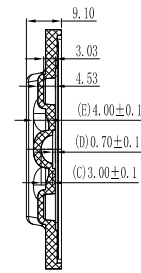
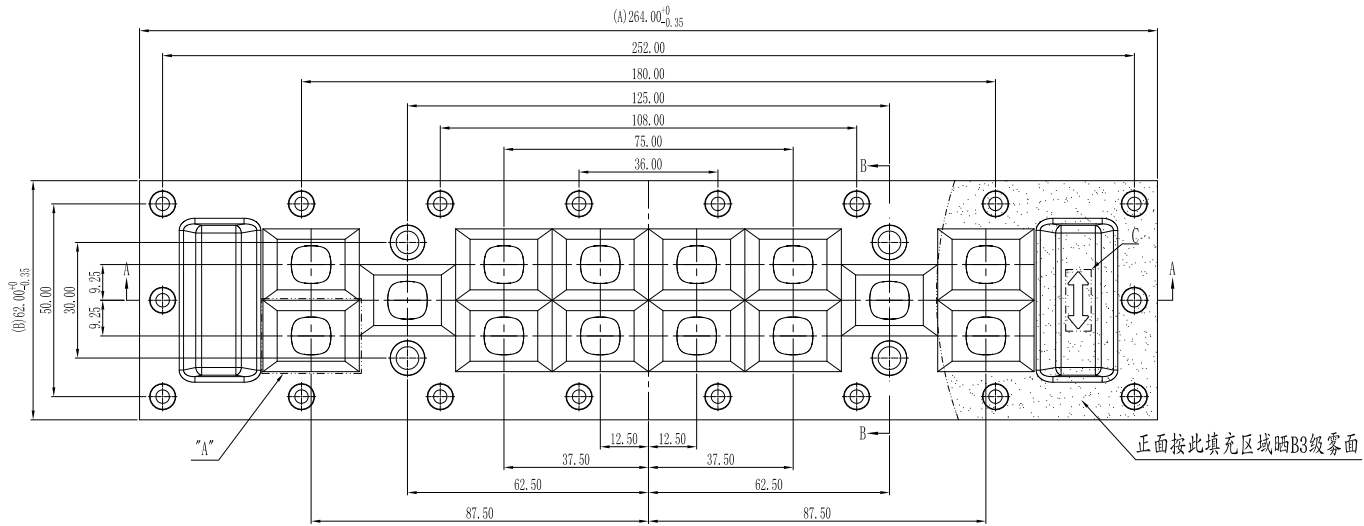


其它: 0.1



技术要求:

- 一. 产品未注尺寸公差按默认公差;
- 二. 产品图中带标记尺寸为重要尺寸, 品管须重点管控;
- 三. 产品无明显缩水、划伤、黑点、表面光洁度见图!

TOLERANCE	ARE
>100	±0.3
60~100	±0.25
30~60	±0.2
10~30	±0.15
< 10	±0.1
ANG	
X.	±1.5°
X.X	±1°
X.XX	±0.5°

标记	变更内容	签名	年.月.日
设计	陈涛 12.12.06	绘图员	
审核		批准	

# 隧道灯透镜

LHH0910LD-14-XP01(01A)

材料: PC(透明)

广东宏磊达光电科技有限公司

单位	附件	版本	比例
mm	共1页	A/0	1:1
视角法			