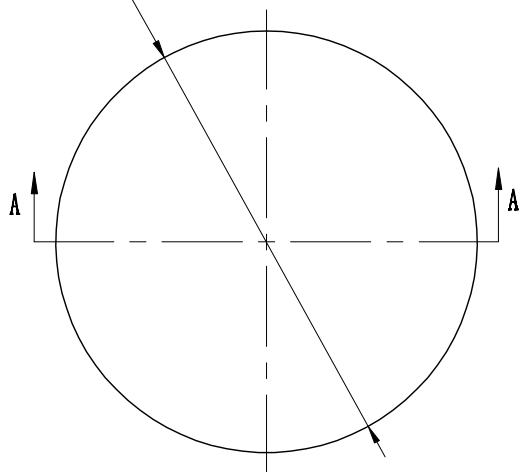
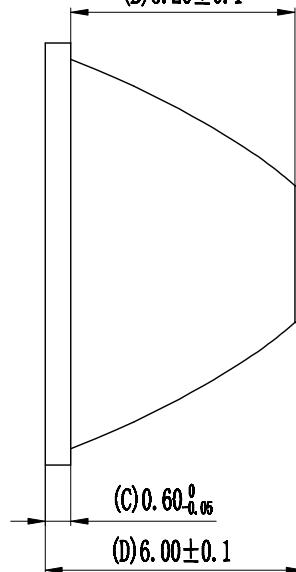


(A) $\varnothing 9.80 \pm 0.1$

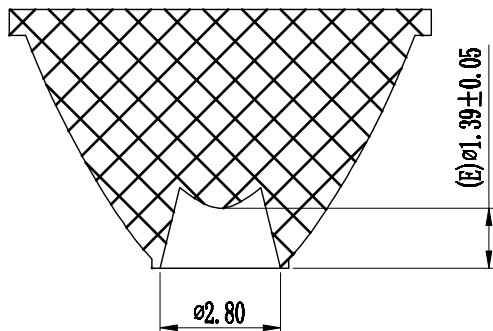


(B) 5.20 ± 0.1



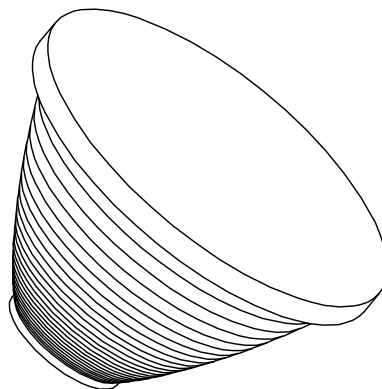
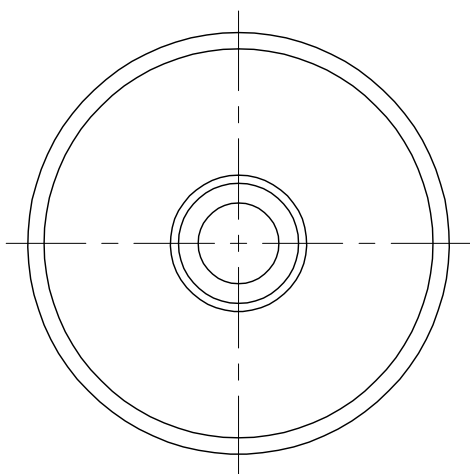
(C) $0.60 \begin{smallmatrix} 0 \\ -0.05 \end{smallmatrix}$

(D) 6.00 ± 0.1



(E) $\varnothing 1.39 \pm 0.05$

剖面 A-A



技术要求:

- 一. 产品未注尺寸公差按默认公差;
- 二. 产品图中带标记尺寸为重要尺寸, 品管须重点管控;
- 三. 产品无明显缩水、划伤、黑点、表面光洁度: $\nabla 0.01$

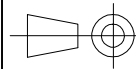
TOLERANCE	ARE
>100	± 0.3
60~100	± 0.25
30~60	± 0.2
10~30	± 0.15
< 10	± 0.1
ANG	
X.	$\pm 1.5^\circ$
X.X	$\pm 1^\circ$

透 镜

LHH1015T-C06(01A)

材料: PMMA (透明)

标记	变更内容		签名	年.月.日	单位	附件	版本	比例
设计	刘明	11.04.16	绘图员		mm	共1页	A/0	1:1
					视角法			



广东宏磊达光电科技有限公司