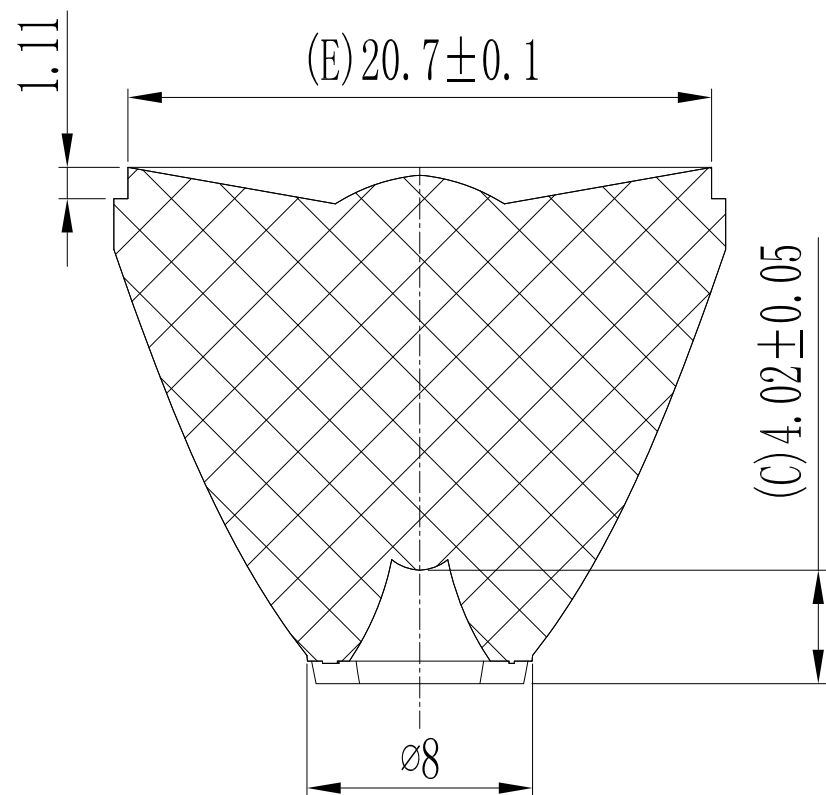
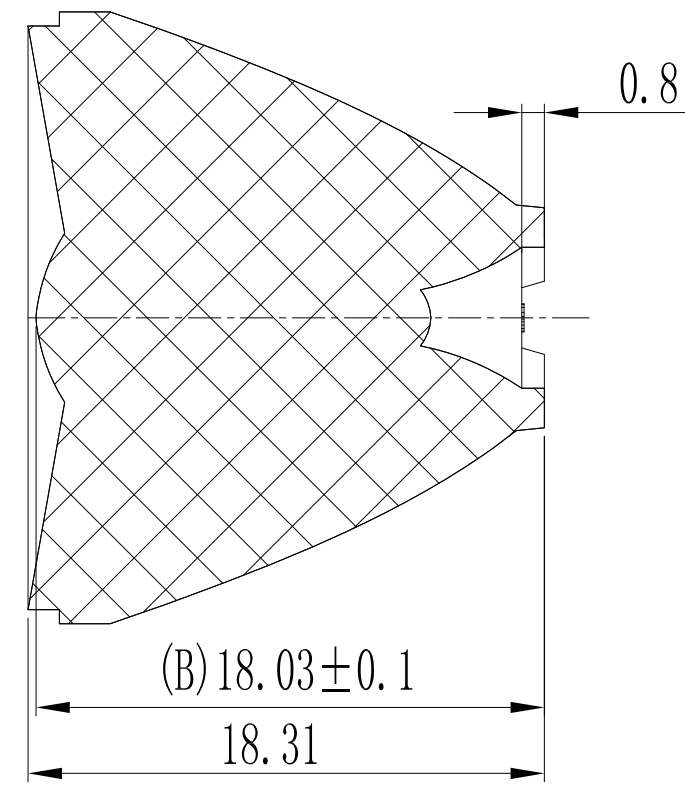
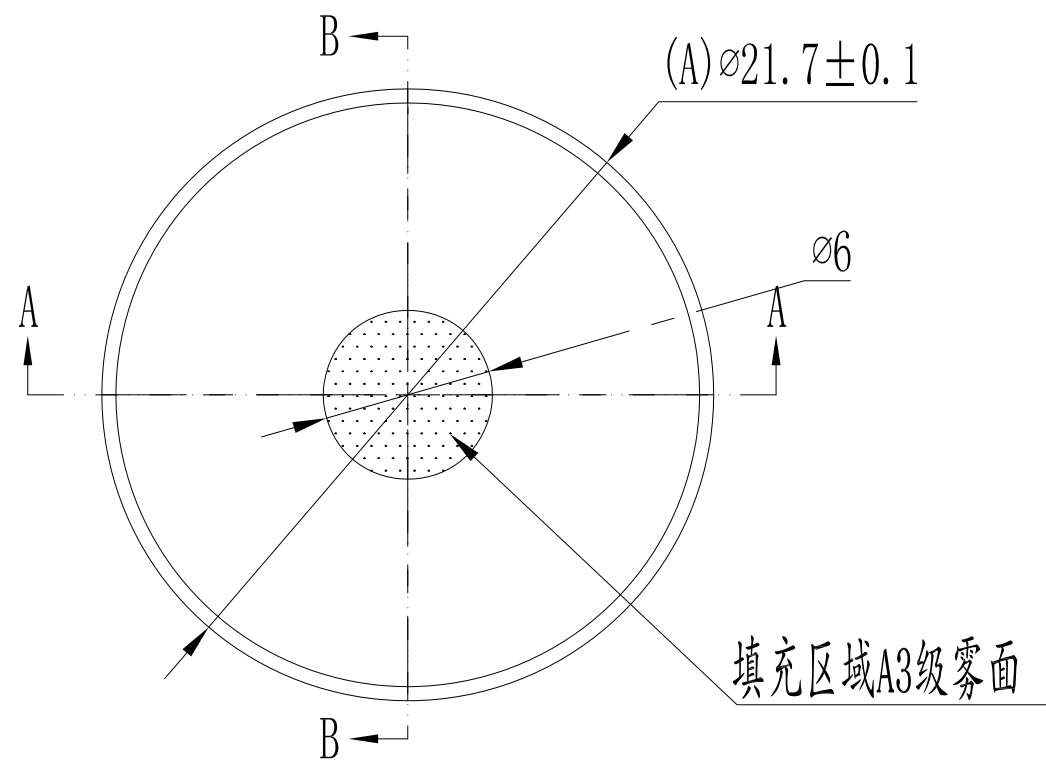
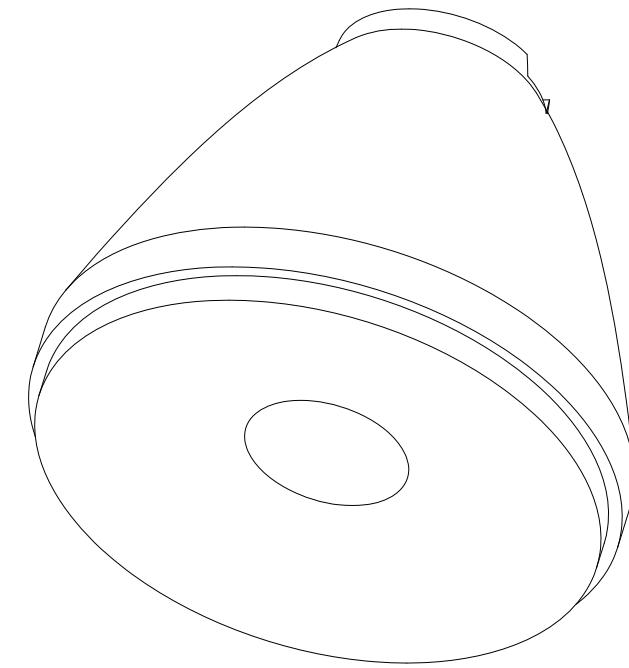
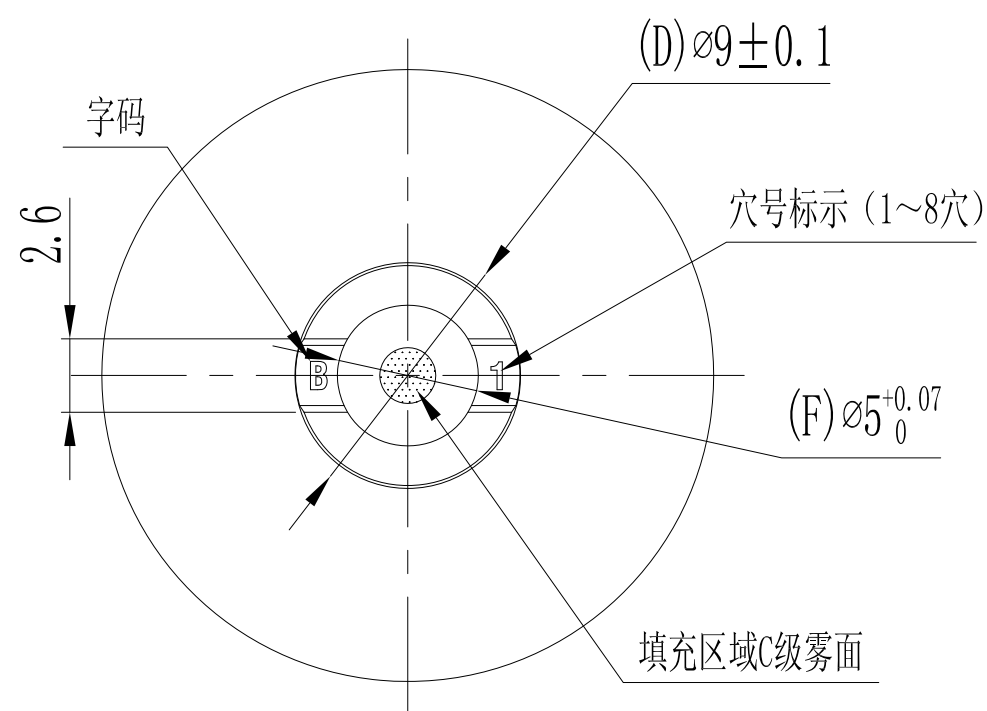


其它:  $\sqrt{0.01}$



SECTION B-B

SECTION A-A



技术要求:

- 一. 产品未注尺寸公差按默认公差;
- 二. 产品图中带标记尺寸为重要尺寸, 品管须重点管控;
- 三. 产品无明显缩水、划伤、黑点、表面光洁度见图。

TOLERANCE	ARE
>100	$\pm 0.3$
60~100	$\pm 0.25$
30~60	$\pm 0.2$
10~30	$\pm 0.15$
< 10	$\pm 0.1$

ANG	
X.	$\pm 1.5^\circ$
X.X	$\pm 1^\circ$
X.XX	$\pm 0.5^\circ$

标记	变更内容	签名	年月日	单位	附件	版本	比例
设计	张明 12.03.23	绘图员		mm	共1页	A/0	1:1
审核		批准					

透 镜

LHH2208C-HLD(01A)

材料: PMMA(透明)

广东宏磊达光电科技有限公司

视角法

