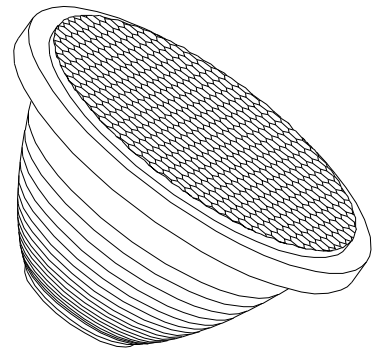
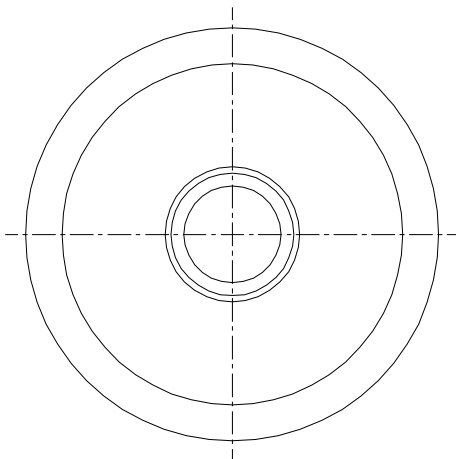


剖面 A-A



技术要求:

- 一. 产品未注尺寸公差按默认公差;
- 二. 产品图中带标记尺寸为重要尺寸, 品管须重点管控;
- 三. 产品无明显缩水、划伤、黑点、表面光洁度:  $\nabla 0.01$

TOLERANCE	ARE
>100	$\pm 0.3$
60~100	$\pm 0.25$
30~60	$\pm 0.2$
10~30	$\pm 0.15$
< 10	$\pm 0.1$

ANG	
X.	$\pm 1.5^\circ$
X.X	$\pm 1^\circ$

		更改曲线		彭泳鑫	11.04.01
标记	变更内容			签名	年.月.日
设计	彭泳鑫	11.03.15	绘图员		

# 透 镜

LHH2045Q-AX08 (01B)

材料: PMMA (透明)

单位	附件	版本	比例
mm	共1页	A/0	1:1

视角法

广东宏磊达光电科技有限公司